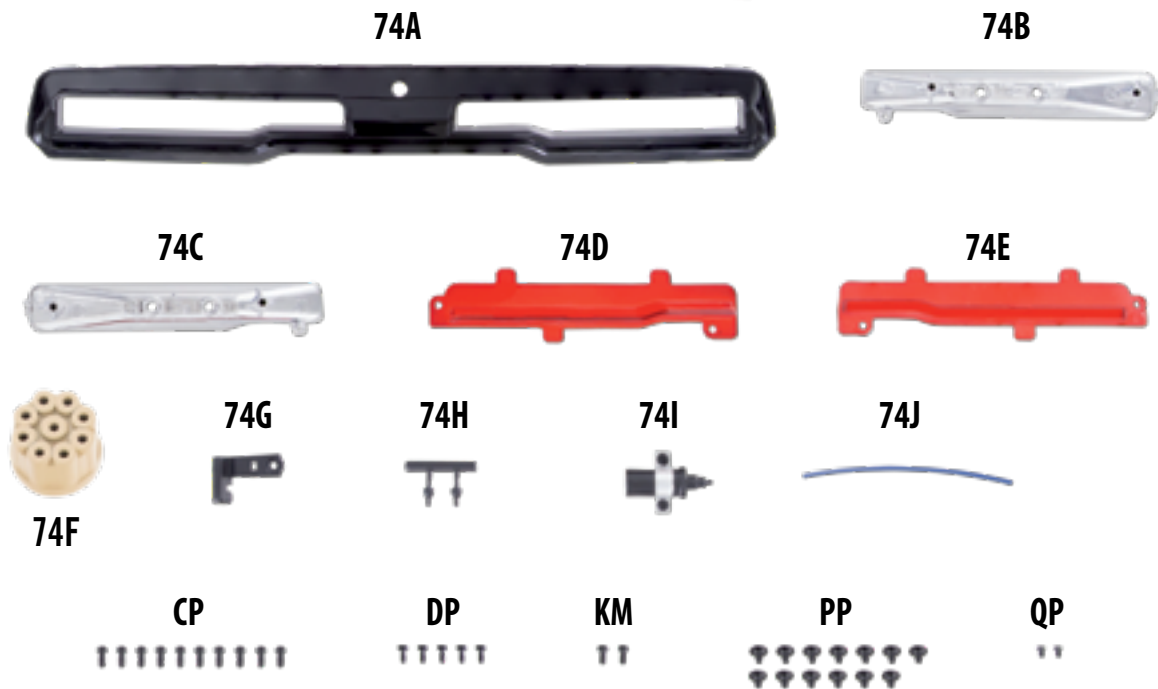


СБОРКА ЗАДНИХ ФОНАРЕЙ

На данном этапе мы сначала соберем задние фонари, а затем установим их на кузове.

ДЕТАЛИ ДАННОГО ВЫПУСКА



74A Задняя панель кузова

74B Корпус заднего левого фонаря

74C Корпус заднего правого фонаря

74D Стекло заднего левого фонаря

74E Стекло заднего правого фонаря

74F Крышка трамблера

74G Кронштейн катушки зажигания

74H Клеммы высоковольтного провода x 2

74I Катушка зажигания

74J Высоковольтный провод

CP Винты (2 × 5 мм) x 10*

DP Винты (1,5 × 5 мм) x 5*

KM Винты (1,7 × 4 мм) x 2*

PP Винты (2 × 4 × 5 мм) x 13*

QP Винты (1,7 × 3,5 мм) x 2*

* Даны с запасом.

УЗЕЛ СБОРКИ

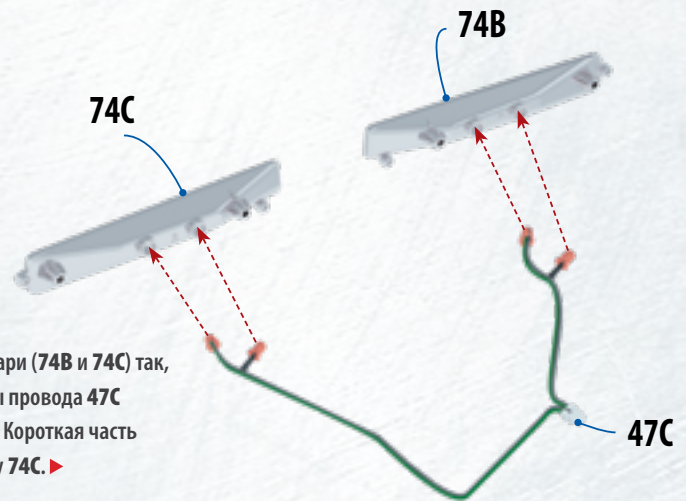


Задние фонари

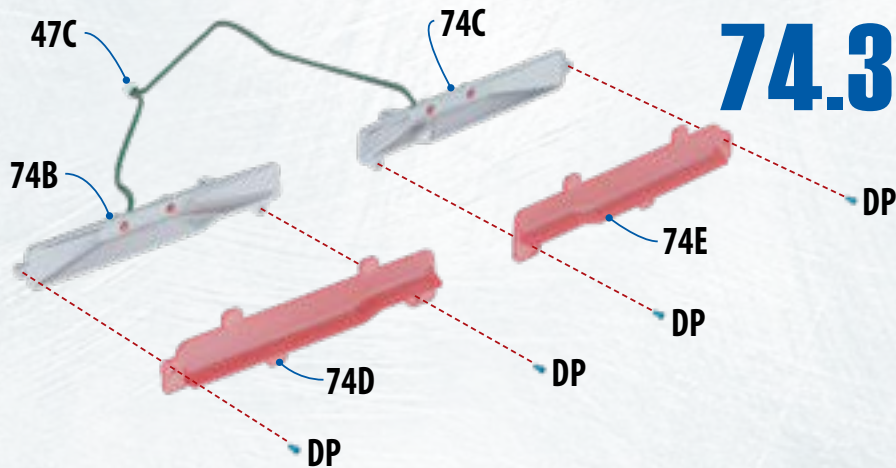
Внимание: представленные на иллюстрациях детали могут отличаться от прилагаемых к выпуску.



74.1 **Найдите** на модели провод 47С и осторожно отсоедините часть со светодиодами. ◀



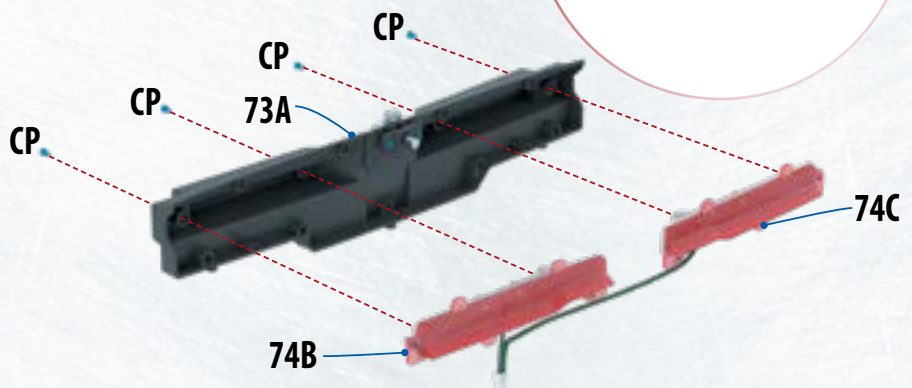
74.2 **Расположите** левый и правый задние фонари (74В и 74С) так, как показано на фотографии. Вставьте светодиоды провода 47С в соответствующие отверстия указанных деталей. Короткая часть провода 47С соответствует левому фонарю 74В, а длинная — правому 74С. ▶



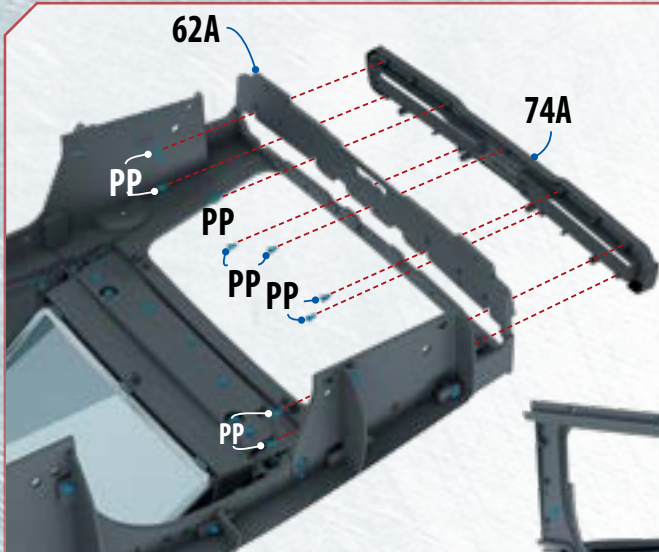
74.3 **Установите** стекло 74D на деталь 74В, а стекло 74Е — на деталь 74С. Закрепите каждое из стекол двумя винтами DP. ◀



74.4 **Возьмите** заднюю панель багажника 73А и установите на нее корпуса задних фонарей 74В и 74С. Зафиксируйте собранную конструкцию четырьмя винтами CP с обратной стороны панели. Проложите провод так, как показано на фотографии. ▶



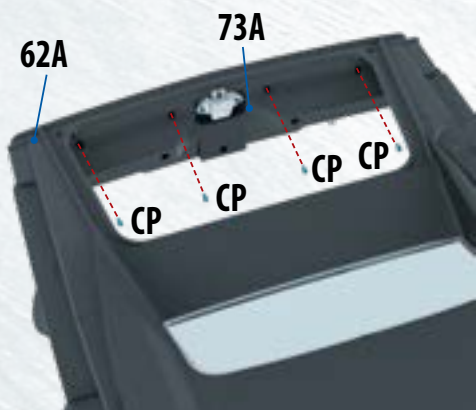
Сборка задних фонарей



74.5 Возьмите собранный кузов и осторожно переверните его, поставив на крышу. Установите заднюю панель корпуса 74А на заднюю часть корпуса 62А и зафиксируйте ее девятью винтами PP. ◀



74.6 Установите заднюю панель багажника 73А с фонарями на заднюю часть кузова 62А (с внутренней стороны). ▶



74.7 Скрепите детали 62А и 73А четырьмя винтами CP, вставив их в указанные на фотографии отверстия. ▲



74.8 Чтобы окончательно закрепить деталь 73А, закрутите два винта PP снаружи в указанные отверстия детали 62А. ◀



74.9 Соедините катушку 74I с кронштейном 74G так, как показано на фотографии. Уберите неиспользованные на этом этапе детали: они потребуются нам позже. ▲

**РЕЗУЛЬТАТ СБОРКИ:
СЕМЬДЕСЯТ
ЧЕТВЕРТЫЙ ЭТАП**

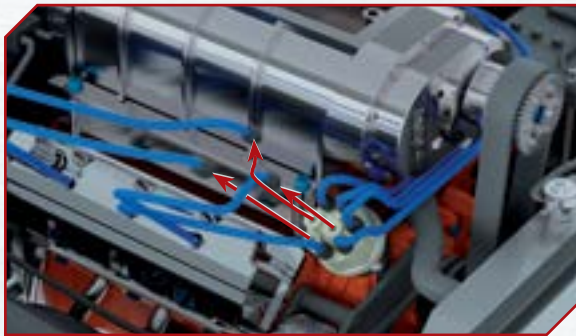
🔧 На этом изображении представлен кузов с установленными задними фонарями.





ЗАМЕНА КРЫШКИ ТРАМБЛЕРА

С этим выпуском вы получили новую крышку трамблера вместо той, которую вы установили на этапе 16. Благодаря замене детали модель станет еще реалистичнее.



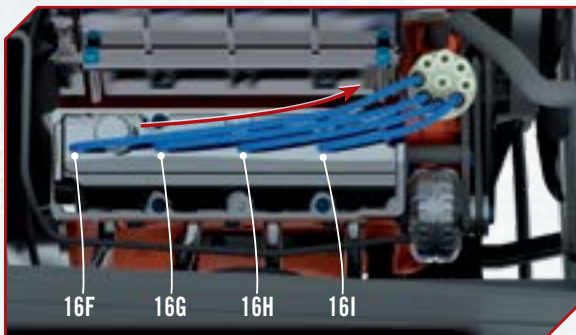
Шаг 1

Осторожно отсоедините от крышки трамблера **16D** все высоковольтные провода с колпачками.



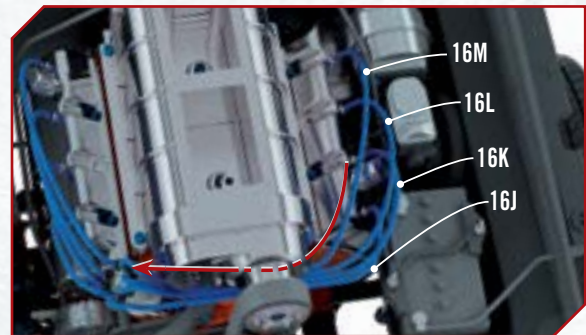
Шаг 2

Снимите крышку **16D** и замените ее новой крышкой **74F**.



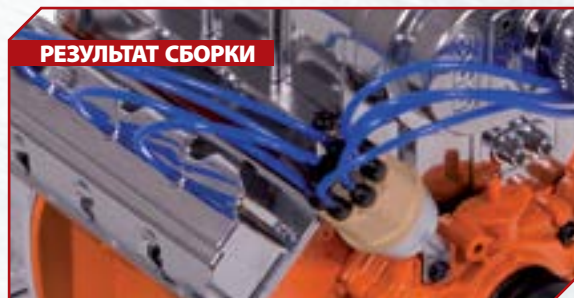
Шаг 3

Снова подсоедините провода **16F**, **16G**, **16H** и **16I** к новой крышке **74F** так, как показано на фотографии.



Шаг 4

Подсоедините к крышке **74F** провода **16M**, **16L**, **16K** и **16J**. Центральное отверстие на крышке должно остаться свободным.



РЕЗУЛЬТАТ СБОРКИ